

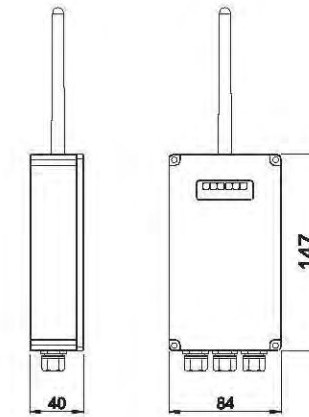
控制系统 WL 系列

DMX-WL-R&T Series



DMX-WL-R&T

物理 & 安装尺寸 Physical & Installation Dimensions



DMX-WL-R&T
单位/Unit : mm

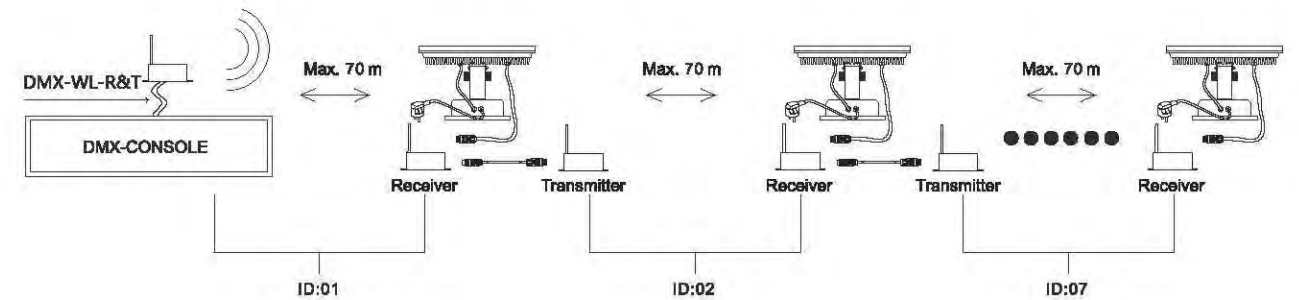
产品特点 Features

- * 支持标准USITT DMX512/1990协议
- * 126个频段自动跳频, 自动选择无干扰频段, 保障通讯的可靠性
- * 7组ID编码可设置.用户可在一个地方使用独立的7组无线网络而互不干扰
- * Supports standard USITT DMX512/1990 protocol.
- * 126 band automatic frequency hopping, automatically selecting the band without interference, to protect the reliability of communications
- * 7 groups ID code can be set. A separate 7 groups wireless network can be used in one place without any interference.

标配型号 & 技术参数 Model Info & Specifications

型号/Model	DMX-WL-R&T
尺寸/Size	L147 x W84 x 40mm
材质/Main body	Aluminium alloy
重量/Weight	1kgs±5%
输入电压/Input Volt	110~240V AC
波频/Wave Frequency	2400~2431MB(ISM)
波段/Wave Band	7section(by switch)
遥控距离/Remote Distance	70M (valid)
声强/Transmitted Power	20DBm

连接图 Connection



CE IP65